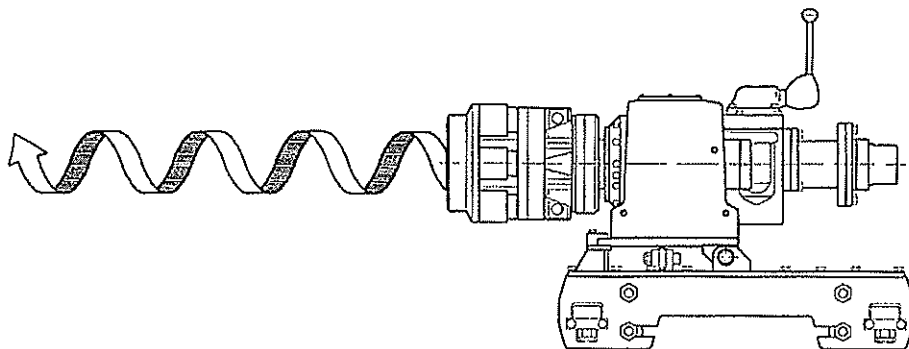
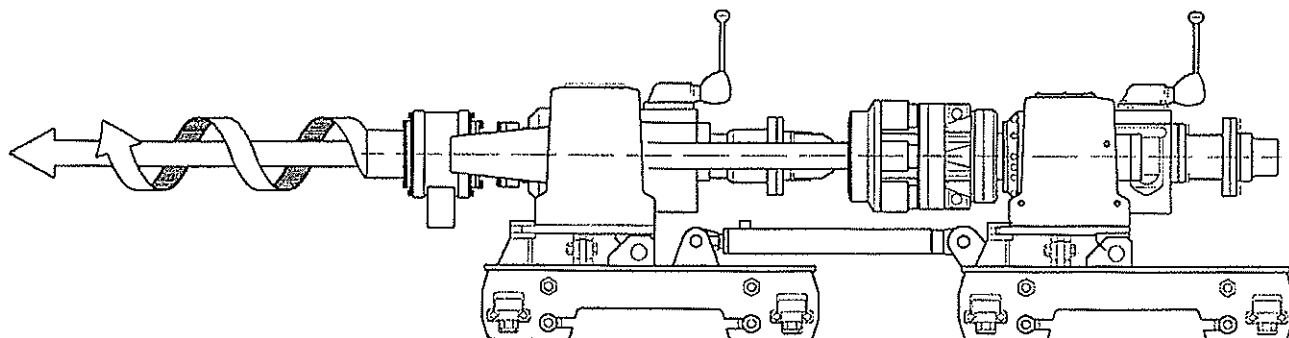

UNITA' DI PERFORAZIONE

DRILLING UNIT

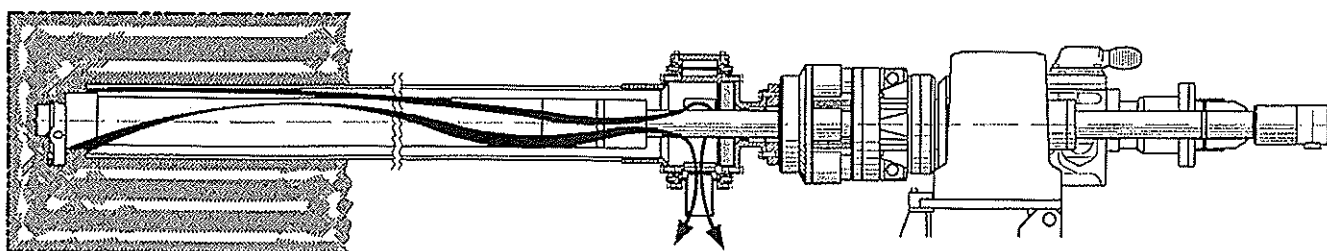
ROTARY R2



DOPPIA TESTA R2



SISTEMA SPM



PACCHIONI S.p.A.
drill 

Rock Soil Technology and equipments

Via Borgonovo 22, 43018 SISSA (PR) Italy

Tel (0521) 379003 - Telefax (0521) 879922

UNITA' DI PERFORAZIONE ROTARY R2

R2 ROTARY DRILLING UNIT

vers. A-B-C

Testa di rotazione idraulica:					
- coppia max.	725 [kgm]			Hydraulic rotation head:	
- giri/min. max.	734 [giri/min]			- max. torque	725 [kgm]
- cambio	4 [velocità]			- max. rev/min.	734 [rpm]
- motore idraulico variabile	R2C			- gear	4 [speeds]
- motore idraulico fisso	R2A - R2B			- variabile hydraulic motor	R2C
- passaggio max. dia.	95 [mm]			- fixed hydraulic motor	R2A - R2B
- accessori R2A - R2B - R2C :				- diam. max. passage	95 [mm]
mandrino MN05				- are applicable R2A - R2B - R2C :	
canotto scorrevole dia.	95 [mm]			chuck MN05	
scorrimento laterale	310 [mm]			sliding sleeve diam.	95 [mm]
- massa battente idraulica:				side sliding	310 [mm]
pressione di lavoro	150 [bar]			- hydraulic-hammer:	
portata	90 [l/min]			working pressure	150 [bar]
numero di battute	2800-3800 [min ⁻¹]			capacity	90 [l/min]
energia di percussione	180-400 [Nm]			n° of blows	2800-3800 [min ⁻¹]
				percussion energy	180-400 [Nm]

CARATTERISTICHE TESTA DI PERFORAZIONE - TIPO: R2A - Motore idraulico fisso
 DRILLING HEAD CHARACTERISTICS - TYPE: R2A - Fixed hydraulic motor

Cambio	Giri/min lenta	Giri/min veloce	Coppia Kgm
Gear	Rpm slow	Rpm fast	Torque
1	0-33	0-66	725
2	0-82	0-164	294
3	0-155	0-310	156
4	0-246	0-492	98

CARATTERISTICHE TESTA DI PERFORAZIONE - TIPO: R2B - Motore idraulico fisso
 DRILLING HEAD CHARACTERISTICS - TYPE: R2B - Fixed hydraulic motor

Cambio	Giri/min lenta	Giri/min veloce	Coppia Kgm
Gear	Rpm slow	Rpm fast	Torque
1	0-50	0-100	477
2	0-123	0-246	193
3	0-231	0-462	102
4	0-367	0-734	64

CARATTERISTICHE TESTA DI PERFORAZIONE - TIPO: R2C - Motore idraulico variabile
 DRILLING HEAD CHARACTERISTICS - TYPE: R2C - Variable hydraulic motor

Cambio	Giri/min lenta	Giri/min veloce	Coppia Kgm
Gear	Rpm slow	Rpm fast	Torque
1	0-33	0-66	725
2	0-82	0-164	294
3	0-155	0-310	156
4	0-246	0-492	98
1V	0-50	0-100	477
2V	0-123	0-246	193
3V	0-231	0-462	102
4V	0-367	0-734	64

PACCHIOSI DRILL S.p.a

CODICE

ASSIEME

GRUPPO ROTARY R2 A-B

TAV.N°

31.00

